



INFORMAČNÍ ZPRAVODAJ

Střední průmyslová škola, Trutnov, Školní 101

ROČNÍK 8

URL: <http://www.spstrutnov.cz>, e-mail: skola@spstrutnov.cz, tel.: 499 813 071

ZÁŘÍ 2006

Určeno žákům 9. tříd, třídním učitelům a výchovným poradcům základních škol

Srdečně Vás zveme na DNY OTEVŘENÝCH DVEŘÍ 25. listopadu 2006 a 13. ledna 2007

Vážení rodiče, milí žáci, přichází období Vašeho rozhodování o volbě dalšího vzdělávání po skončení základní školní docházky. Vím, že takové rozhodování není snadné a neuskutečňuje se každý den či týden. Přitom je nutné zvážit celou řadu okolností; studijní předpoklady, cílevědomost a píli žáka, jeho zájmy a záliby, dovednosti, zručnost a v neposlední řadě i kvalitu a úroveň poskytovaného vzdělání na zvolené střední škole, a to zejména s ohledem na perspektivu dobrého uplatnění po dokončení studia nebo s ohledem na další studium na vysoké škole.

Jednou z možností získání informací o zvolené škole je zcela jistě její osobní návštěva a prohlídka při příležitosti "Dnů otevřených dveří". Je to příležitost k rozhovoru s pedagogickými pracovníky, příležitost k získání informací o podmínkách a průběhu studia, o spolupráci s firmami a možnostech uplatnění po ukončení školy, pokračování ve studiu na vysoké škole, možnostech mimoškolní činnosti, zapojení se do práce kroužků, sportovních soutěží apod. Je to příležitost k posouzení úrovně materiálně-technického zabezpečení výuky, příležitost k posouzení vybavenosti učeben, dílen pro odborný výcvik či předmět praxe, odborných laboratoří, zapojení výpočetní techniky do výuky atd. V neposlední řadě je to i příležitost k získání podrobných informací o škole, o jejím postavení v systému středních škol, zahraniční spolupráci, koncepci dalšího rozvoje atd.

Ve Střední průmyslové škole v Trutnově se v letošním školním roce uskuteční "Dny otevřených dveří" v sobotu 25. 11. 2006 a 13. 1. 2007 vždy od 8 do 12 hodin, a to ve všech budovách školy. Zde si dovoluji malou poznámku: organizace studia na SPŠ je závislá na zvoleném studijním nebo učebním oboru. Obecně lze říci, že teoretické vyučování probíhá u studijních oborů slaboproudá elektrotechnika a elektronické počítačové systémy v budově ve Školní ulici, u učebních a studijních oborů v oblasti strojírenství v budově Horská 59 - Dolním Starém Městě, u ostatních oborů v areálu budov v Trutnově na Horské ulici 618.

Praktické vyučování, zahrnující odborný výcvik u učebních oborů nebo výuku předmětu praxe u studijních oborů, probíhá na odloučeném pracovišti praktického vyučování v Mladých Bukách. Žáci vyšších ročníků procházejí praktickým vyučováním též na pracovištích firem v regionu.

Při návštěvě školy Vám budou v budovách školy v Trutnově představeny moderně vybavené učebny pro všeobecně vzdělávací předměty, celkem 5 učeben výpočetní techniky, laboratoř pro výuku počítačových sítí a laboratoř pro výuku elektroniky, číslicové, automatizační a mikroprocesorové techniky. V budově školy Horská 59 navíc oproti předchozím rokům nově vybudovanou laboratoř pro výuku fyziky a chemie, dvě jazykové učebny a laboratoř pro kontrolu a měření strojních součástí, vše s podporou multimediální techniky.

V areálu budov praktického vyučování v Mladých Bukách jsou k prohlídce připraveny moderně vybavené laboratoře pro slaboproudá a silnoproudá elektrická měření, laboratoře automatizace s pracovišti pro výuku pneumatiky, elektropneumatiky a programovatelných logických automatů, Evropské instalační sběrnice (EIB), odborná učebna SMT technologie povrchové montáže, odborné učebny pro výuku strojírenských oborů včetně

učebny pro výuku programování CNC obráběcích strojů a dále učebny pro výuku elektro oborů. Ke zhlédnutí je zde rovněž připravena expozice výrobků našich žáků, které zhotovují v průběhu studia.

A pochopitelně ve všech budovách budou připraveni pracovníci školy k zodpovězení všech otázek, které Vás budou zajímat a které mohou hrát roli při rozhodování se, jakou střední školu pro další studium zvolit.

Těším se i se svými spolupracovníky na Vaši návštěvu.

Ing. Vladislav Sauer
ředitel

Ing. Vladislav Sauer
ředitel

Z obsahu

- ▶ **Odpovídáme na časté dotazy**
- ▶ **Rozvojové projekty - modernizace a rozvoj**
- ▶ **Moderní výuková zař. a pomůcky ve vybavení**

- ▶ **Informační a komunikační technologie**
- ▶ **Informace o oborech**
- ▶ **Nabídka nového oboru**

Odovídáme na časté dotazy

Kdy a z čeho se konají přijímací zkoušky, jaká jsou kritéria pro přijetí?

V současné době lze odpovědět, že součástí přijímacího řízení pro žáky 9. tříd ZŠ nebudou písemné přijímací zkoušky - žáci budou přijati podle průměrného prospěchu na závěrečném vysvědčení 8. ročníku a pololetním 9. ročníku ZŠ do naplnění kapacity tříd. Termín 1. kola přijímacích zkoušek pro příští školní rok je stanoven na 23. 4. 2007. Po tomto termínu přijatí žáci obdrží písemné rozhodnutí o přijetí. V případě, že uchazeč o studium bude „pod čarou“, bude mu nabídnut jiný studijní nebo učební obor v rámci školy s volnou kapacitou pro přijetí, samozřejmě i s ohledem na výše uvedený průměrný prospěch. S ohledem na počet přihlášek ke studiu jednotlivých oborů nebo v návaznosti na doporučení zřizovatele školy mohou být podmínky konání přijímacích zkoušek dodatečně upraveny. V tomto případě bychom neprodleně informovali výchovné poradce na ZŠ.

Čtyřleté studijní obory s maturitou	<small>podle předpokladu pro r. 2007/08</small>
Metody a technika informační práce	30
Strojírenství - zaměření počítačová grafika	30
Elektronické počítačové systémy	30
Slaboproudá elektrotechnika	30
Tříleté učební obory (výuční list)	
Elektrikář - slaboproud	30
Elektrikář - silnoproud	24
Zámečnick	24
Nástrojař	24
Nástavbové studium	
Podnikání	30

Slyšeli jsme, že si žáci vaší školy mohou v průběhu studia „přivydělat“ při praktickém vyučování?

Ano, je to pravda. V případě, že žáci při praktickém vyučování ve škole nebo na pracovištích spolupracujících firem provádějí tzv. produktivní činnost, která přináší příjem, obdrží za tuto činnost odměnu. Výše odměny v minulém školním roce činila až Kč 2300,-/měsíc. Na produktivní činnosti jsou zařazováni žáci zejména učebních oborů zpravidla od 2. ročníku studia.

.Náš syn v letošním školním roce navštěvuje kvartu osmiletého gymnázia. Je možné uskutečnit přestup na vaši školu do některého maturitního oboru? Syn má totiž velký zájem o techniku a výpočetní techniku.

Tento typ dotazů se objevuje velmi často v souvislosti s tím, jak se studenti víceletých gymnázií ve vyšších ročnících více zajímají o techniku, a hlavně o počítače. Přestup do konkrétního studijního nebo i učebního oboru na zvolené škole je možné uskutečnit na základě písemné žádosti žáka, spolu se souhlasným vyjádřením rodičů (zákonných zástupců). K žádosti je nutné připojit kopii vysvědčení z pololetí kvarty (nebo kopii). Student nevykonává přijímací zkoušky, neboť je již studentem střední školy a byl již jednou na střední školu přijat. O přestupu rozhodne ředitel školy, do které chce student přestoupit, v závislosti na výsledcích studia (viz výše uvedené vysvědčení z tercie a kvarty). S ohledem na plánovaný počet studentů v 1. ročnících studia je vhodné, aby byla žádost o přestup podána ještě před termínem 1. kola přijímacího řízení na střední školy, tj. před 23. 4. 2007 (aby pro přestupujícího studenta bylo případně "rezervováno" místo). Přestup se fakticky

uskuteční k 1. 9. 2007, tj. po úspěšném absolvování kvarty. Analogicky se tento postup týká žáků šestiletých gymnázií, kde lze přestup uskutečnit až po úspěšném absolvování sekundy.

Náš syn v letošním školním roce studuje na vaší škole 3. ročník učebního oboru. Protože má velmi dobré výsledky, rád by pokračoval ve studiu a získal maturitu. Je to možné?

Ano, je to možné. Výhodou školy, ve které žáci studují v učebních i studijních oborech, je možnost, pro ty se studijními předpoklady v učebních oborech, pokračovat ve studiu ve stejné škole a získat tak maturitu. První možností je pokračovat ve studiu ve dvouletém denním nástavbovém studiu "podnikání", kde jsou vyučovací předměty a maturitní zkouška zaměřeny ekonomicko-podnikatelsky. Druhá možnost je taková, že žák přestoupí do 2. ročníku studijního oboru obdobného zaměření (v případě mimořádných studijních výsledků do 3. ročníku), např. do studijního oboru slaboproudá elektrotechnika nebo elektronické počítačové systémy a maturitní zkoušku vykoná po absolvování 4. ročníku v tomto studijním oboru. Pokračování ve studiu ve dvouletém nástavbovém studiu se uskutečňuje na základě úspěšně vykonané přijímací zkoušky. Přestup do druhého, resp. 3. ročníku studijního oboru na základě žádosti žáka o přijetí do vyššího ročníku.

Můžete uvést informace k vašemu novému maturitnímu oboru „Metody a technika informační práce“?

Informace k tomuto novému maturitnímu oboru jsou uvedeny v příloze zpravodaje. K doplnění uvádím, že tento nově koncipovaný maturitní obor je vyučován pouze na dvou středních školách v Královéhradeckém kraji. Mohli jsme jej zařadit do vzdělávací nabídky díky vybavení školy prostředky výpočetní techniky a personálnímu zajištění výuky všech předmětů. Podrobnější informace, učební plán se soupisem předmětů a jejich hodinovou dotací v jednotlivých ročnících studia si můžete prohlédnout na internetových stránkách naší školy <http://www.spstrutnov.cz>. Další informace i v tištěné podobě rádi poskytneme při Vaší návštěvě při příležitosti dnů otevřených dveří.

Je možný přestup v průběhu studia ze studijního na učební obor (např. z důvodu špatného prospěchu) a naopak z učebního na studijní při velmi dobrých studijních výsledcích?

Ano, tyto případy lze v rámci jedné školy řešit. V případě přestupu ze studijního oboru do učebního v průběhu studia v prvním ročníku lze tento uskutečnit během prvního pololetí (nejpozději po vysvědčení za 1. pololetí), později již žák zpravidla opakuje celý ročník ve zvoleném učebním oboru. V případě žádosti o přestup ze studijního do učebního oboru ve vyšším ročníku se tyto žádosti posuzují individuálně v návaznosti na to, ve kterém ročníku žák studuje – přestup lze uskutečnit do prvního až třetího ročníku učebního oboru. Žádosti o přestup z učebního oboru do studijního oboru v případě mimořádných studijních výsledků se rovněž řeší individuálně. Lze však říci, že žáci v tomto případě upřednostňují ukončení tříletého učebního oboru a získání výučního listu a poté pokračují v dalším studiu pro získání maturity – viz. předchozí dotazy.

Ing. Vladislav Sauer
ředitel

Rozvojové projekty - modernizace a rozvoj výuky

Jednou z možností, jak získat finanční prostředky na modernizaci a rozvoj výuky školy, je účast v projektech a grantech. Díky nadšení, zápalu, novým nápadům a tvořivosti učitelů školy dokáže SPŠ Trutnov tuto možnost bohatě využívat.

V uplynulých třech letech (2003 - 2005) tak škola uspěla s 10 projekty v rámci programu Státní informační politiky ve vzdělávání a s 2 projekty v rámci grantů Královéhradeckého kraje. Celkový objem finančních prostředků na tyto projekty přesáhl částku 5 mil. Kč. V letošním roce škola uspěla se 4 projekty v celkovém finančním objemu 1,4 mil. Kč. Ve schvalovacím řízení má škola navíc projekt předložený v rámci Evropského sociálního fondu, programu Rozvoj lidských zdrojů, ve finančním objemu 2,1 mil. Kč.

Účastí v projektech SPŠ Trutnov dokazuje, že je moderní a rozvíjející se školou. S použitím výše uvedených finančních prostředků na škole vznikají nebo se modernizují odborné učebny a laboratoře, vybavené moderní technikou

a zařízením, vždy ve spojení s výpočetní technikou. Potěšitelné je rovněž i to, že se na řešení a finančním zajištění projektů podílejí spolupracující firmy - v roce 2005 Siemens Nízkonapěťová a spínací technika Trutnov a TYCO Electronics Trutnov.

Důležité je i to, že součástí projektů je i vzdělávání pedagogů, kteří se učili nové zařízení používat a zavádět je do výuky. Učitelé rovněž připravili pro žáky výuková skripta, sbírky cvičných úloh a příkladů, které přispívají ke zlepšení názornosti a srozumitelnosti výuky. Konečným cílem je zvýšit úroveň znalostí absolventů školy a tím zvýšit možnost jejich uplatnění při dalším studiu nebo v zaměstnání.

S jednotlivými projekty, jejich přínosem ke zvýšení a zkvalitnění úrovně výuky ve škole, se můžete blíže seznámit při příležitosti dnů otevřených dveří nebo na našich internetových stránkách.

*Ing. Vladislav Sauer
ředitel*

Název projektu	Dotace v Kč	Celk. náklady v Kč
Schválené projekty v rámci SIPVZ 2006 (Státní informační politika ve vzdělávání)		
• Budování informačního systému školy, redakční a výukový systém	244 354	351 354
• Výuka programování zabezpečovacích systémů na střední škole	309 296	443 236
• Výuka programování CNC strojů	254 658	398 940
• Počítačová podpora technických výpočtů metodou konečných prvků	137 916	203 316
Předložené projekty v rámci programů ESF (Evropský sociální fond)		
• Rozvoj vzdělávání síťových specialistů	2 085 660	2 085 660

Studenti využívají nové učebny v budově školy Horská 59

V únoru 2006 proběhlo v budově školy v ulici Horská 59 slavnostní otevření nově vzniklých učeben a kabinetů po rekonstrukci půdních prostor střechy. Byla tak dokončena kompletní rekonstrukce vnitřních prostor této budovy. Ta byla započata již v roce 2004 a zahrnovala rekonstrukci silnoproudých a slaboproudých rozvodů včetně zhotovení strukturované kabeláže pro rozvod počítačových sítí, rekonstrukci osvětlení, sociálních zařízení, topení, výměňkové stanice s automatickou regulací a zateplení obvodového pláště. V roce 2005 - 2006 rekonstrukce pokračovala opravou krovu a výměnou střešního pláště spojenou s reali-

zaci půdní vestavby. Tím škola získala laboratoř pro výuku předmětu fyziky a chemie, 2 učebny pro výuku cizích jazyků, laboratoř pro kontrolu a měření strojních součástí, 4 kabinety pro vyučující a 2 sociální zařízení. Tyto prostory budou využívány nejenom žáky strojírenských oborů, ale rovněž žáky ostatních oborů školy.

Investorem celé akce byl Královéhradecký kraj. Celkové náklady přesáhly částku 24 mil. Kč.

*Ing. Vladislav Sauer
ředitel*



Moderní výuková zařízení a pomůcky ve vybavení školy

pracoviště praktického vyučování Mladé Buky představuje

Kvalita výuky v technicky zaměřených středních školách přímo souvisí s materiálně technickým vybavením každé školy. Na pracovišti praktického vyučování v Mladých Bukách byla v loňském roce nově vybavena odborná učebna automatizace 6 programovatelnými automaty (PLC) Siemens typu SIMATIC S7-300. Dále 6 programovatelnými ovládacími panely Siemens typu TP170 s barevným displejem a dotykovou obrazovkou. Programování PLC i ovládacích panelů je prováděno na počítačích typu PC. Nově vybudována byla také učebna programování jednočipových mikropočítačů, které se používají k automatizaci a řízení jednodušších aplikací. Pro praktická elektrotechnická měření využívají žáci 2 odborné laboratoře, nově vybavené progresivním měřicím systémem LabVIEW, který umožňuje využít pro měření i PC. V jedné z těchto laboratoří jsou též instalována pracoviště pro výuku systému elektroinstalační sběrnice (EIB), což je celosvětový hit ve způsobu provádění domovních instalací. Ani tento progresivní systém se již neobejde bez znalosti programování a celý systém je nutno naprogramovat ve speciálním programu ETS. Další specializovanou učebnou je učebna pro výuku pneumatiky a elektropneumatiky. S pneumatikou se naši absolventi setkávají při nástupu do praxe, např. ve firmách Siemens, TYCO, ZPA CZ, kde pneumatické prvky ve spolupráci s elektronikou řídí celé výrobní linky. Pro návrh a vizualizaci pneumatických obvodů mohou od letošního roku žáci využívat na této učebně počítačový program FluidSIM rakouské firmy FESTO. Ve snaze o udržení kroku s technickým pokrokem v oblasti elektroniky, byla také vybudována nová moderní učebna pro výuku technologie SMT montáže. Žákům je pro výuku k dispozici 12 specializovaných pracovišť vybavených touto technikou. Součástí této učebny je rovněž osazovací poloautomat pro osazování desek s plošnými spoji součástkami typu SMD.



V oblasti strojírenství se můžeme pochlubit špičkovou učebnou pro výuku programování číslicově řízených obráběcích strojů (CNC). Učebna s velice příjemným prostředím je vybavena číslicově řízenou frézkou FC16CNC a novou moderní a výkonnou frézku FC22CNC. Výuka soustružení probíhá na výkonném číslicově řízeném soustruhu SRL20CNC, doplněném o pneumatickým podavačem materiálu. Pro programování těchto CNC strojů je k dispozici 9 počítačů řady PC. Budoucí elektrikáři se zaměřením na silnoproud se specializací na domovní rozvody mají k dispozici moderní cvičnou výukovou stěnu, na které si mohou vyzkoušet a procvičit zapojení jako ve skutečných domech. Pro nácvik instalačních prací na sádkartonových stěnách jim zase slouží nově vybavené výukové pracoviště. Pro výuku je také určena programovatelná naviječka, kde se žáci učí navíjet transformátory a cívk.

Jan Kafka
zástupce ředitele pro praktické vyučování

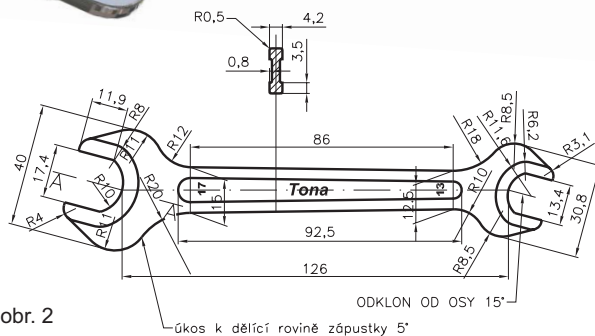
Strojírnoství

Pojem, který od nepaměti slyšíme a jen velmi zřídka se zamyslíme nad jeho obsahem. Dříve, stejně jako dnes se jedná o jeden z nosných průmyslových oborů, které tvoří základy prosperující ekonomiky všech hospodářsky vyspělých států světa. Zatím co v paměti starších generací je strojírenství spojeno s množstvím namáhavé ruční práce nebo s obsluhou řeznou emulzí a olejem čpicích obráběcích strojů současnost je výrazně jiná. Rozdíly jsou patrné již v předvýrobní etapě, kdy konstruktér-projektant s podporou CAD software (programy o kterých se našim předkům ani nesnilo) navrhne například nové ergonomické a estetické řešení plochého klíče (obr. 1), jeho tvar a rozměry optimalizuje pomocí pevnostní analýzy (metoda konečných prvků) a pak teprve dokončí 2D klasickou výrobní dokumentaci (obr. 2). Například výroba dutiny pro zápustkové kování je opět nemyslitelná bez použití výpočetní techniky a specializovaného software jako například program EdgeCAM, SurfCAM, AlphaCAM, Kovoprog apod. Obrábění tvarové dutiny je pak provedeno na CNC obráběcím centru v automatizovaném pracovním režimu

obr. 1



obr. 2



ovládaném 3D řídicím systémem. Vše s vysokou přesností, na obráběcích strojích, které se ani vzdáleně nepodobají klasické konzolové frézce nebo hrotovému soustruhu.

Moderní strojírenské technologie mají v dlouhodobé perspektivě hospodářského rozvoje jednotlivých strojírensky orientovaných firem nezastupitelné místo. Potřebují však mladé, pro obrábění a počítačovou grafiku nadšené pracovníky. A cesta k profesi odborně zdatného technika na středoškolské nebo vysokoškolské úrovni může právě začít

studiem na SPŠ Trutnov. Naše škola poskytuje nadstandardní vzdělání zejména v oblasti ICT, počítačové grafiky a programování CNC obráběcích strojů. Pro získání lepší představy, navštivte naši školu v rámci DOD, v expozičním stánku na Hospodářské výstavě v HSM Trutnov (5. - 7. října 2006) nebo si domluvte individuální možnost návštěvy.

*Ing. Ladislav Řezníček
zástupce ředitele pro teoretické vyučování*

Informační a komunikační technologie

Moderní člověk se v dnešní době neobejde bez prostředků informačních a komunikačních technologií (ICT) a musí se naučit s nimi pracovat a využívat je. A stejně jako v jiných oblastech života tak i v oblasti ICT je hlavním zdrojem informací pro mládež škola. Proto musí moderní škola, jako základ vzdělávání, být dostatečně vybavena a využívat tyto prostředky. Rozvoj této techniky a její průběžná modernizace si vyžaduje nemalé investice. Díky zapojení školy do různých projektů v oblasti ICT je vybavení školy na velice dobré úrovni, která zabezpečuje vysokou kvalitu výuky jak v oblasti ICT, tak i využití těchto prostředků ve výuce dalších odborných předmětů. V současné době máme pro výuku k dispozici 5 učeben výpočetní tech. a 8 odborných laboratoří s počítači, celkem cca 235 počítačů.

V roce 2005 bylo nakoupeno více než 50 počítačů, které byly použity pro obnovu vybavení nejvytíženějších učeben a laboratoří. Díky tomu je z celkového počtu 154 počítačů mladších 5 let. Podrobné informace jsou k dispozici v ICT plánu školy (naleznete na internetových stránkách školy), který podrobně popisuje jak vybavení, tak i plán dalšího rozvoje v této oblasti. Kromě technického vybavení školy v oblasti ICT je také nezbytné odpovídající progra-

mové vybavení. Kromě běžných programů to je například program Autodesk Inventor (pro počítačovou grafiku a technické kreslení), PADS Power Logic (pro návrhy elektro), LabVIEW, MultiSIM (pro měření a simulaci el. obvodů) a celá řada dalších. K využití těchto nástrojů je nezbytná také vysoká odborná úroveň pedagogických pracovníků. Tato oblast je zajištěna jejich dalším vzděláváním a o kvalitě vypovídá zařazení školy v různých programech.

V současnosti je škola školícím střediskem Cisco Networking Academy pro oblast návrhu a správy počítačových sítí. V rámci programu Microsoft IT Academy jsou připravováni profesionální odborníci na práci se systémy pracovních stanic a serverů firmy Microsoft. Akreditace Autodesk Academy je určena hlavně pro oblast strojírenství. Díky těmto programům jsou žákům dostupné nejnovější poznatky z těchto oborů ICT. Žáci, kteří mají o danou oblast zájem, tak mají možnost již v průběhu studia získat navíc za výhodných podmínek mezinárodně platné certifikáty Autodesk, ECDL, Cisco a Microsoft. Tím se zvýší jejich možnost uplatnění v praxi nejen na našem pracovním trhu, ale i v rámci Evropské unie.

*Ing. Jan Nymš
správce sítě*

Významné úspěchy studentů ve školním roce 2005/2006

Soutěž odborných dovedností

Celostátní kolo - obor elektrikář - slaboproud a mech. elektronických zařízení

1. místo (družstva)

1. místo (jednotlivci - David Dvorský)

3. místo (jednotlivci - David Fejkl)

Regionální kolo - obor elektrikář - silnoproud

5. místo (družstva)

Regionální kolo - obor Nástrojař

6. místo (družstva)

Středoškolská odborná činnost

Krajské kolo - Elektrotechnika, elektronika, telekomunikace a technická informatika

2. místo (Jan Fíla)

Celostátní kolo - Tvorba učebních pomůcek, didaktické technologie

7. místo (Roman Dítě, Veleba Martin)

Matematika

Celostátní kolo SOŠ, ISŠ a SOU - 365 soutěžících!

14. místo (kat. 1. ročníků) - Tomáš Kábrt

Sport

Okresní kolo v plavání

1. místo (družstva)

Krajské kolo v plavání

1. místo (družstva)

Okresní kolo v silniční cyklistice

2. místo - Jindřich Balhar

Okresní kolo v atletice

2. místo (družstva)

Krajské kolo v atletice

5. místo (družstva)

Okresní kolo v přespolním běhu

3. místo (družstva)

Okresní kolo ve sjezdovém lyžování

2. místo - Tomáš Novák



VZDĚLÁVACÍ NABÍDKA

Střední průmyslová škola, Trutnov, Školní 101

URL: <http://www.spstrutnov.cz>, e-mail: skola@spstrutnov.cz, tel.: 499 813 071

ČTYŘLETÉ STUDIJNÍ OBORY S MATURITOU

Strojírenství - zaměření počítačová grafika

Metody a technika informační práce

Elektronické počítačové systémy

Slaboproudá elektrotechnika

TŘÍLETÉ UČEBNÍ OBORY

Elektrikář - slaboproud

Elektrikář - silnoproud

Zámečnick

Nástrojař

DVOULETÉ NÁSTAVBOVÉ STUDIUM

Podnikání

(denní studium pro absolventy učebních oborů)

KURZY NA PC A REKVALIFIKACE

MS Windows, MS Word, MS Excel, MS FrontPage, MS Outlook, MS PowerPoint, MS Access, CorelDRAW, AutoCAD, AutoCAD Mechanical, Autodesk Inventor, Digitální fotografie, Elektrotechnická způsobilost, Obsluha CNC strojů a další...

DNY OTEVŘENÝCH DVEŘÍ

25. 11. 2006

13. 01. 2007

**sobota od 8 - 12 hod.
na všech budovách školy**



INFORMACE O OBORECH

Střední průmyslová škola, Trutnov, Školní 101

URL: <http://www.spstrutnov.cz>, e-mail: skola@spstrutnov.cz, tel.: 499 813 071

Metody a technika informační práce (72-41-M/002)

Studijní obor poskytuje úplné střední odborné vzdělání zakončené maturitou. Výuka je koncipována tak, aby po ukončení studia absolvent uměl získávat, zpracovávat, ukládat, chránit a využívat informační fondy, uměl zpracovat získané údaje formou grafů, diagramů, tabulek, atd., dovedl se orientovat v tržní ekonomice, uměl zpracovávat účetní doklady, z účetních výkazů zjišťovat informace o struktuře majetku a jeho zdrojích, nákladech, výnosech a výsledku hospodaření, znal základní právní normy související s výrobní a ekonomickou činností podniků, dovedl v cizím jazyce pohotově reagovat v rozhovorech o věcech denního života a rovněž ovládal potřebnou odbornou terminologii. Absolvent nalezne uplatnění na pozicích samostatných odb. pracovníků pro zpracování sociálně ekonomických agend ve státní správě, ve finančních ústavech, burzách, obchodních a průmyslových komorách, pojišťovnách, malých a středních firmách a dále na pozicích tech. překladatelů, dokumentaristů, bibliografů a rešeršérů, apod. Rovněž má předpoklady pro další studium na VŠ nebo VOŠ.

Elektronické počítačové systémy (26-47-M/002)

Studijní obor poskytuje úplné střední odborné vzdělání technického zaměření zakončené maturitou. Seznamuje absolventy s problematikou informačních technologií a s širokým použitím výpočetní techniky (kancelářské, prezentační a komunikační aplikace) v oblasti výroby, obchodu a služeb. Absolvent se dobře orientuje v technických parametrech osobních počítačů a dalších periferních zařízeních (monitory, tiskárny, skenery, modemy...), navrhuje vhodné programové vybavení a potřebný hardware pro různé aplikace. Získává rovněž odborné znalosti z oblasti elektrotechniky a automatizace, čímž si rozšiřuje možnost výběru dalšího studia na VŠ, VOŠ nebo pracovního uplatnění.

Slaboproudá elektrotechnika (26-43-M/004)



Absolvent studijního oboru získá úplné střední odborné vzdělání technického zaměření zakončené maturitou. Odborné předměty jsou zaměřeny tak, aby absolvent ovládal teoretické zákony a principy v elektrotechnice a uměl je použít k analýze i návrhu elektronických obvodů, znal jejich funkci a obvody dovedl navrhnout, znal elektrické měřicí přístroje a metody, uměl je v praxi použít a výsledky měření

zpracovat, správně interpretoval základy teorie řízení, technické prostředky pro řízení technologických procesů, práci s PC a jeho příslušenstvím, kancelářské, databázové a další programové produkty použití CAD a CAE systémů. Absolvent je připraven vykonávat činnost středních technicko-hospodářských pracovníků, a to zejména na místě počítačových techniků při sestavování, ožívování a diagnostice počítačů jako správce počítačové sítě, ovládá práce s aplikačním softwarem. Ovládá diagnostiku složitějších elektronických zařízení, vývoj a servis slaboproudých elektronických zařízení, tvorbu technického a programového vybavení výrobních linek atd. Rovněž má předpoklady pro další studium na vysokých školách technického zaměření nebo vyšších odborných školách.

Strojinství - zaměření na poč. grafiku (23-41-M/001)



Studijní obor poskytuje úplné střední odborné vzdělání technického zaměření s maturitou. Dosažené vzdělání umožňuje vykonávat pracovní činnosti středních THP-konstruktér, technolog, mistr, pracovník na úseku řízení jakosti, logistik, programátor CNC strojů apod. Absolvent je schopen provádět činnosti v oblasti přípravy výroby a návrhů konstrukčních řešení, volby vhodných výrobních technologií. Dokáže provádět kontrolu kvality výroby s použitím příslušných měřidel. V rámci přípravné výrobní fáze umí zpracovat výrobní technickou dokumentaci, výkresy sestavení, výrobní výkresy, kusovníky (AutoCAD) a technologické postupy. Navrhuje vhodný materiál a dokáže provést základní pevnostní výpočty. Vzhledem k odbornému zaměření studijního oboru je schopen pracovat s grafickým softwarem AutoCAD, CorelDRAW, dokáže navrhovat WWW stránky. Má předpoklady pro další studium na VŠ technického zaměření nebo VOŠ. Může se rovněž věnovat vlastní podnikatelské činnosti v oblastech strojírenské výroby, údržby a služeb.

Dokáže provádět kontrolu kvality výroby s použitím příslušných měřidel. V rámci přípravné výrobní fáze umí zpracovat výrobní technickou dokumentaci, výkresy sestavení, výrobní výkresy, kusovníky (AutoCAD) a technologické postupy. Navrhuje vhodný materiál a dokáže provést základní pevnostní výpočty. Vzhledem k odbornému zaměření studijního oboru je schopen pracovat s grafickým softwarem AutoCAD, CorelDRAW, dokáže navrhovat WWW stránky. Má předpoklady pro další studium na VŠ technického zaměření nebo VOŠ. Může se rovněž věnovat vlastní podnikatelské činnosti v oblastech strojírenské výroby, údržby a služeb.

Nástrojař (23-52-H/001)

Tříletý učební obor umožňující získání vědomostí a dovedností potřebných při výrobě nástrojů, výrobních pomůcek a přípravků v náročné strojírenské výrobě. V prvním ročníku si studenti osvojí základní dovednosti v ručním zpracování kovů, v druhém a třetím ročníku jsou doplněny o náročnější nástrojařské práce a základy strojního obrábění včetně práce s ručním mechanizovaným nářadím.



Student se naučí číst dílenské výrobní výkresy součástí a sestav. Dovede sestavit do celků a funkčně vyzkoušet např. řezné nástroje, nástroje pro tvárění za tepla nebo za studena, svařovací, vrtací, montážní a kontrolní přípravky, kovové slévárenské modely nebo speciální měřidla. Součástí výuky je práce s PC a osvojení základů programování CNC obráběcích strojů. Výuka klade důraz na tvůrčí technické myšlení studentů a proto patří tento obor k náročnějším strojírenským učebním oborům.

Zámečnick - zámečnice (23-51-H/001)

Tříletý učební obor vhodný pro chlapce a děvčata. Tento tradiční obor připravuje absolventy pro výkon povolání v širokém spektru odborných činností strojírenského charakteru - výroba, montáž, servis a oprava zařízení průmyslových provozů, ale také domácností. Žáci se v průběhu studia naučí používat vhodné nářadí a nástroje při ručním zpracování kovů a plastů, umí používat montážní a upínací přípravky. V závěru studia provádějí jednoduché pracovní operace na základních druzích obráběcích strojů (strojní vrtačka, soustruh, frézka). Znají také praktické základy běžných způsobů tavného svařování (svařování elektrickým obloukem nebo plamenem). Žáci se dobře orientují v technické výrobní dokumentaci, dokáží používat běžná měřidla. Absolventi umí provádět funkční zkoušky strojních celků po montáži, diagnostikovat závady a provést jejich odstranění.



Elektrikář(ka) - slaboproud (26-51-H/002)

Tříletý učební obor je zaměřen na uplatnění absolventů v oblasti slaboproudé elektroniky - spotřební, průmyslové, výpočetní techniky, ve výrobní i servisní sféře. Studenti postupně v teoretické i praktické výuce získají potřebné znalosti a praktické dovednosti v oblasti všeobecných základů elektroniky, získávají přehled o činnostech jednotlivých elektronických prvků a součástí. Samozřejmě součástí výuky je ověřování bezchybné funkce jednotlivých zapojení až po konkrétní výrobu různých elektronických zařízení, údržbu a opravy zesilovačů, radiopřijímačů, magnetofonů, televizní techniky, přístrojů měřicí, průmyslové a výpočetní techniky. V rámci výuky probíhá i práce na PC. Dobrou orientaci v technické dokumentaci a znalost základů elektroniky mohou též využít v oblasti služeb při diagnostice a opravách nejručnějších zařízení spotřební a průmyslové elektroniky a domácích elektrospotřebičů.



Elektrikář - silnoproud (26-51-H/003)

Tříletý učební obor umožňuje získat potřebné vědomosti a praktické dovednosti v oblasti bytových a domovních elektrických rozvodů, instalací elektrických rozvodů v průmyslových objektech, montáží venkovních přípojek elektrického proudu, údržby a instalací všech druhů běžně používaných domácích a průmyslových elektrospotřebičů, provozní elektroúdržby strojů a zařízení, použití měřicí techniky. Uplatnění najde zejména ve firmách, které se zabývají zhotovením a opravami elektrických instalací budov. Jeho místo však je též v oddělení elektroúdržby nebo v podnicích různého zaměření, popř. též v oblasti služeb jako opravář elektrických spotřebičů.





NABÍDKA NOVÉHO OBORU

Střední průmyslová škola, Trutnov, Školní 101

URL: <http://www.spstrutnov.cz>, e-mail: skola@spstrutnov.cz, tel.: 499 813 071

Metody a technika informační práce

nový a zajímavý 4letý studijní obor (možná) právě pro tebe

Od září 2007 mohou děvčata a chlapci, kteří ukončili 9. třídu ZŠ studovat nově koncipovaný studijní obor zakončený maturitní zkouškou na SPŠ Trutnov.

Pro tento obor se patrně rozhodnou ti, kteří chtějí zvládnout na velmi dobré úrovni dva světové jazyky angličtinu a němčinu, chtějí na odpovídající uživatelské odborné úrovni ovládat informační a komunikační technologie zejména SW produkty Microsoft Office, aplikovaný SW používaný ve státní správě a výrobních organizacích.

K nosným tématům studijního oboru patří také oblast

ekonomiky a účetnictví, marketing a management, umění sociální komunikace a v neposlední řadě zvládnutí písemné a elektronické komunikace (s využitím všech deseti prstů na klávesnici). Studijní obor je také doplněn výběrovými předměty, které mají přiblížit reálný svět průmyslové výroby představám studujících a tím zlepšit uplatnitelnost absolventů na trhu pracovních sil po ukončení studia.

Absolventi, kteří úspěšně vykonali maturitní zkoušku, se mohou samozřejmě ucházet o další studium na vysokých školách případně vyšších odborných školách.

Uplatnění absolventů oboru

- odborný referent státní správy (zpracování dat statistického a ekonomického charakteru)
- správní zaměstnanec institucí EU v ČR
- pracovník finančních a bankovních institucí
- pracovník v sektoru pojišťovnictví, realitních kanceláří
- firemní pracovník zaměřený na zpracování rešerží, cizojazyčných překladů
- pracovník v oblasti služeb a turistického ruchu
- odborný pracovník v oblasti obchodního sektoru a logistiky

Proč studovat na SPŠ Trutnov?

O škole

- **Vzdělávací nabídka zahrnuje tříleté učební obory pro získání výučního listu a čtyřleté studijní obory zakončené maturitní zkouškou** v oblastech elektrotechniky, strojírenství, automatizace a výpočetní techniky. **Absolventi učebních oborů** se studijními předpoklady **mohou získat maturitní vysvědčení** ve dvouletém nástavbovém studiu.
- **Má výbornou úroveň materiálně-technického vybavení** - moderně vybavené odborné učebny a laboratoře, pracoviště pro výuku praktického vyučování elektrotechnických i strojírenských oborů včetně učebny programování a obsluhy CNC obráběcích strojů.
- Celkem **235 počítačů v 5 učebnách výpočetní techniky, 8 laboratořích** a dalších pracovištích je propojeno do sítě s přístupem na internet bezdrátovým přenosem rychlostí 1 Mbit/s.
- **Používá specializované softwarové vybavení** pro výuku technických předmětů - AutoCAD, Autodesk Inventor, CorelDRAW, ControlWeb, Elektronik Workbench, PADS-PowerLogic, PADS-PowerPCB, EdgeCAM, FluidSIM, LabVIEW a další, zavádí systém EIB - evropské instalační sběrnice pro domovní a průmyslové instalace do výuky.
- **Vytváří podmínky pro velmi dobré uplatnění absolventů** - mají možnost studia na vyšších odborných nebo vysokých školách a nacházejí velmi dobré pracovní uplatnění v průmyslových podnicích a firmách regionu.

Studenti mají možnost:

- Používat materiálně-technické vybavení školy v souladu s učebními plány předmětů, získávat a rozvíjet vědomosti, dovednosti a návyky v oblasti všeobecného a odborného vzdělání v souladu s nejnovějšími poznatky vědy a techniky.
- **Zapojit se do široce rozvinutých mimoškolních aktivit** - sportovních soutěží, elektrotechnických a strojírenských kroužků, počítačů a počítačových sítí a literárně-dramatického kroužku.
- **Využít možnosti propustnosti mezi tříletými učebními a čtyřletými studijními obory** v závislosti na výsledcích a zvládnutí učiva v rámci jedné školy.
- **V učebních oborech po úspěšném ukončení tříletého učebního oboru** (v případě studijních předpokladů) **získat maturitní vysvědčení** ve dvouletém nástavbovém studiu podle vzdělávací nabídky v rámci jedné školy nebo **přestoupit do studijního oboru smaturitou**.
- **Za zvýhodněnou cenu získat mezinárodně platný ECDL certifikát** ("řidičák na počítač") nebo **certifikát Cisco Networking Academy** (správa počítačových sítí), osobní osvědčení **Autodesk Academia Certifikate** (prokázání teoretických a praktických znalostí produktů firmy Autodesk) a **Microsoft Certified Professional MCP** (osvědčení o profesionálním zvládnutí některého z produktů firmy Microsoft).
- **Získat odměnu při provádění produktivních činností** na pracovišti praktického vyučování nebo přímo na pracovištích spolupracujících firem a podnikatelů (možnost odměny až 2 000,- Kč/měsíc).