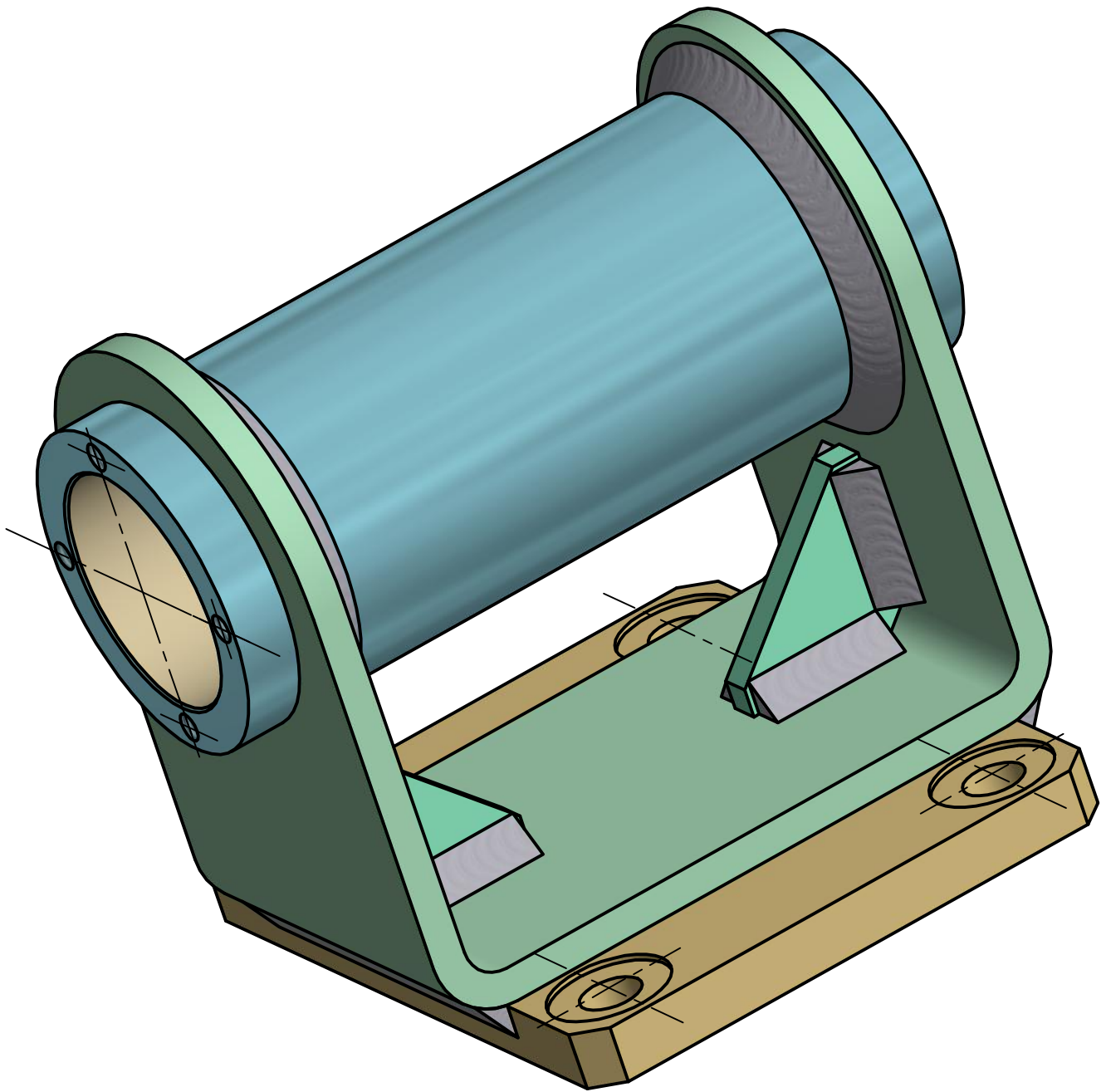
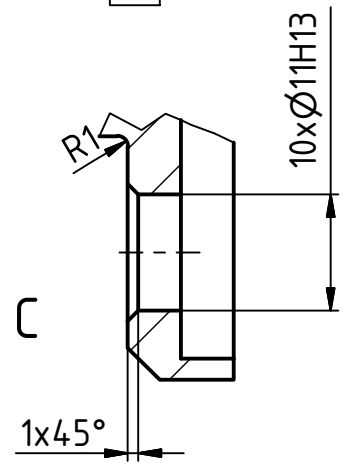
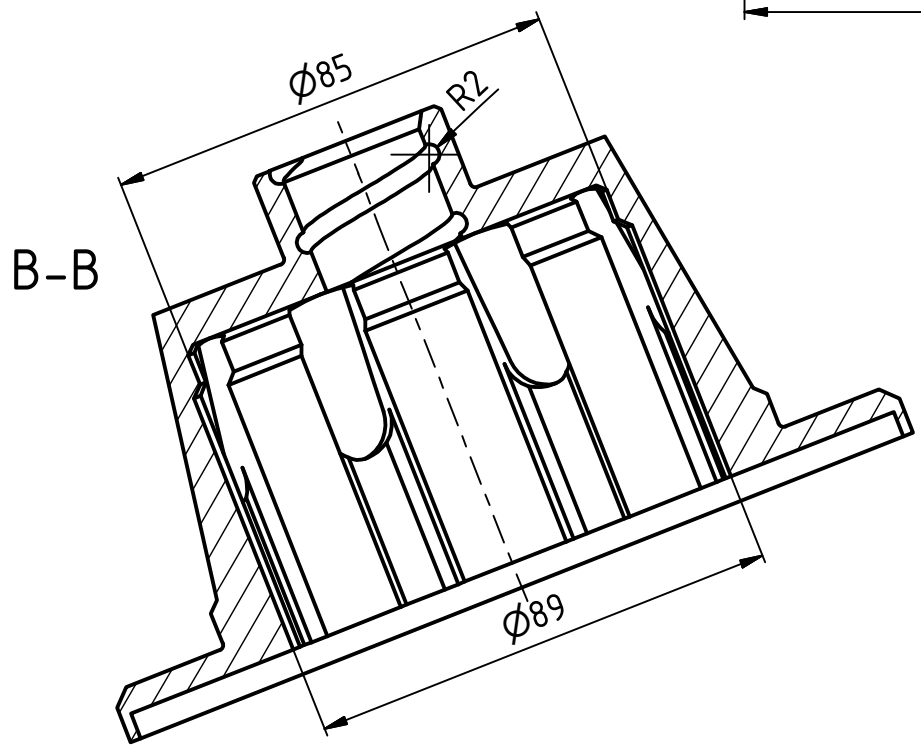
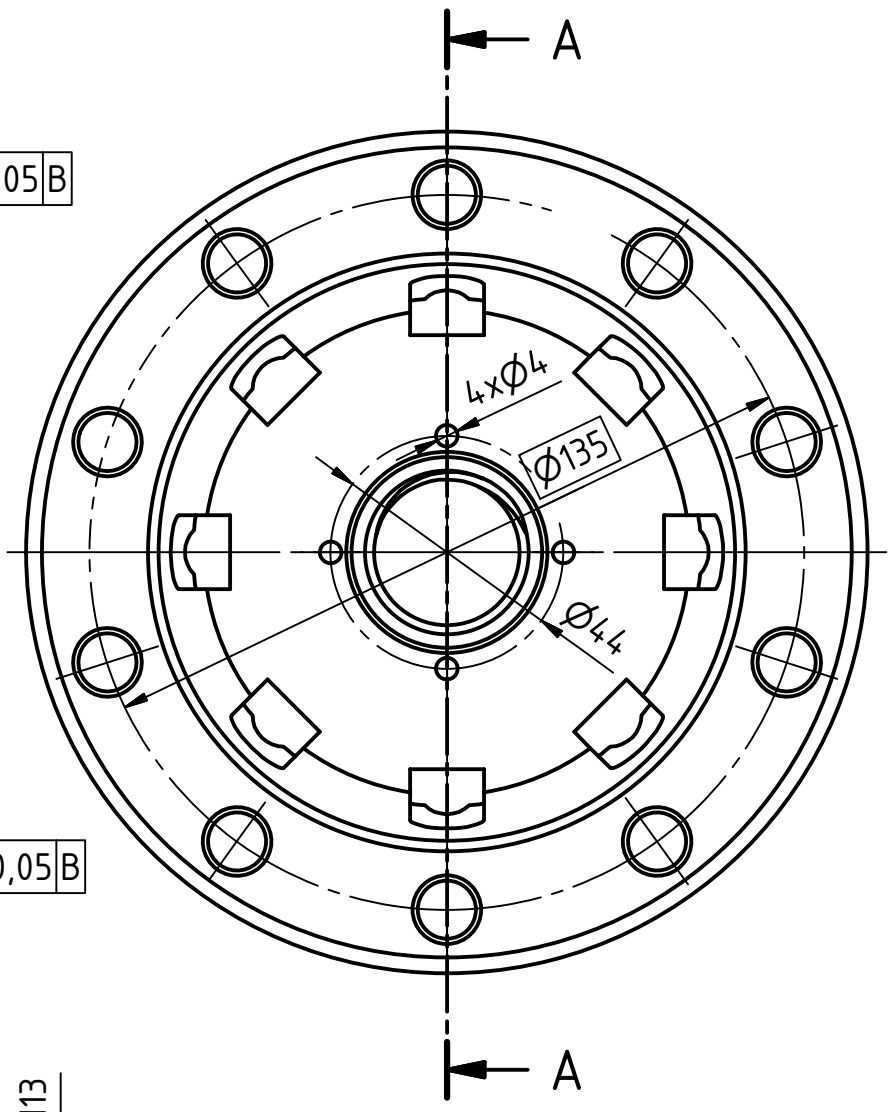
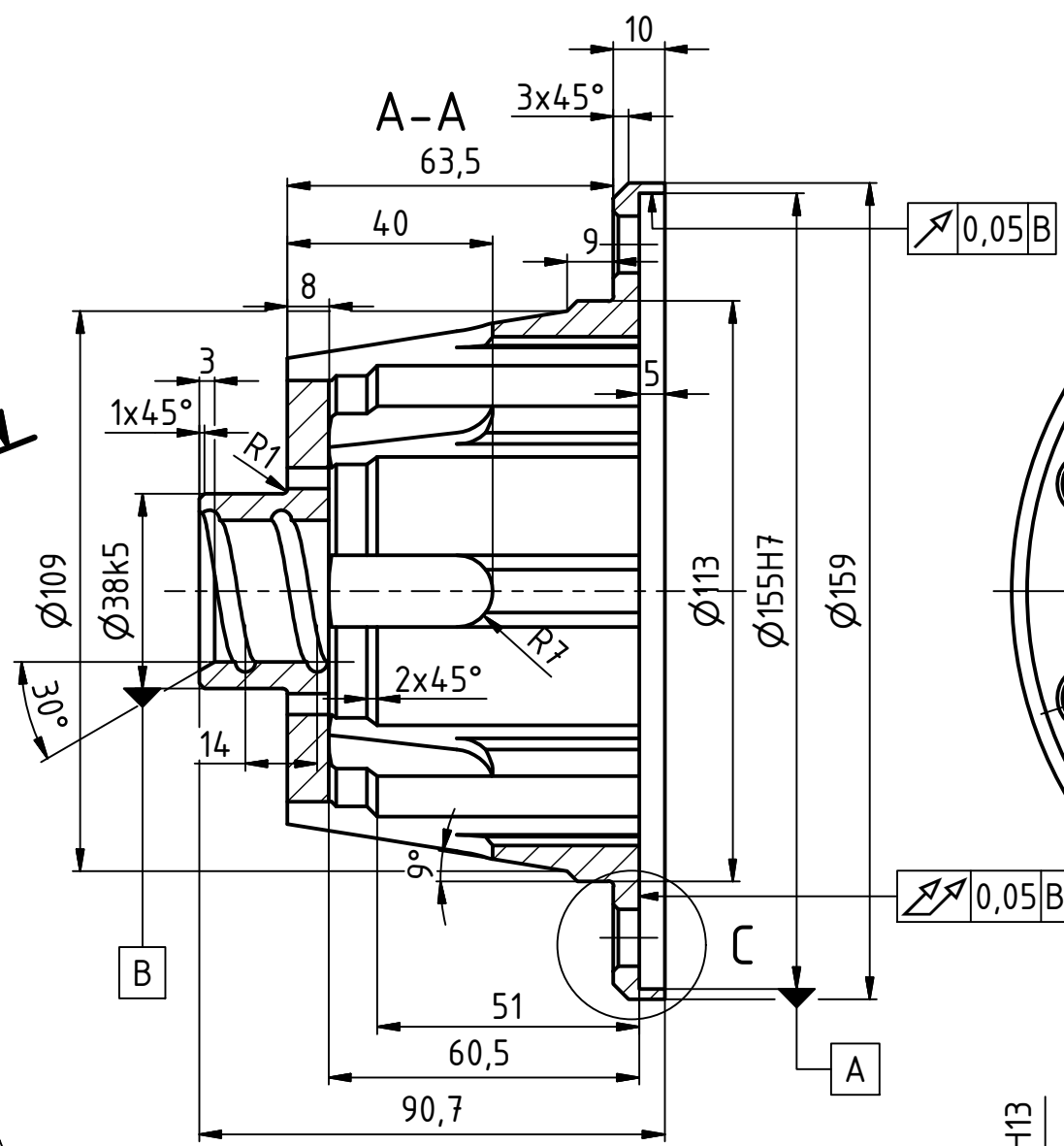
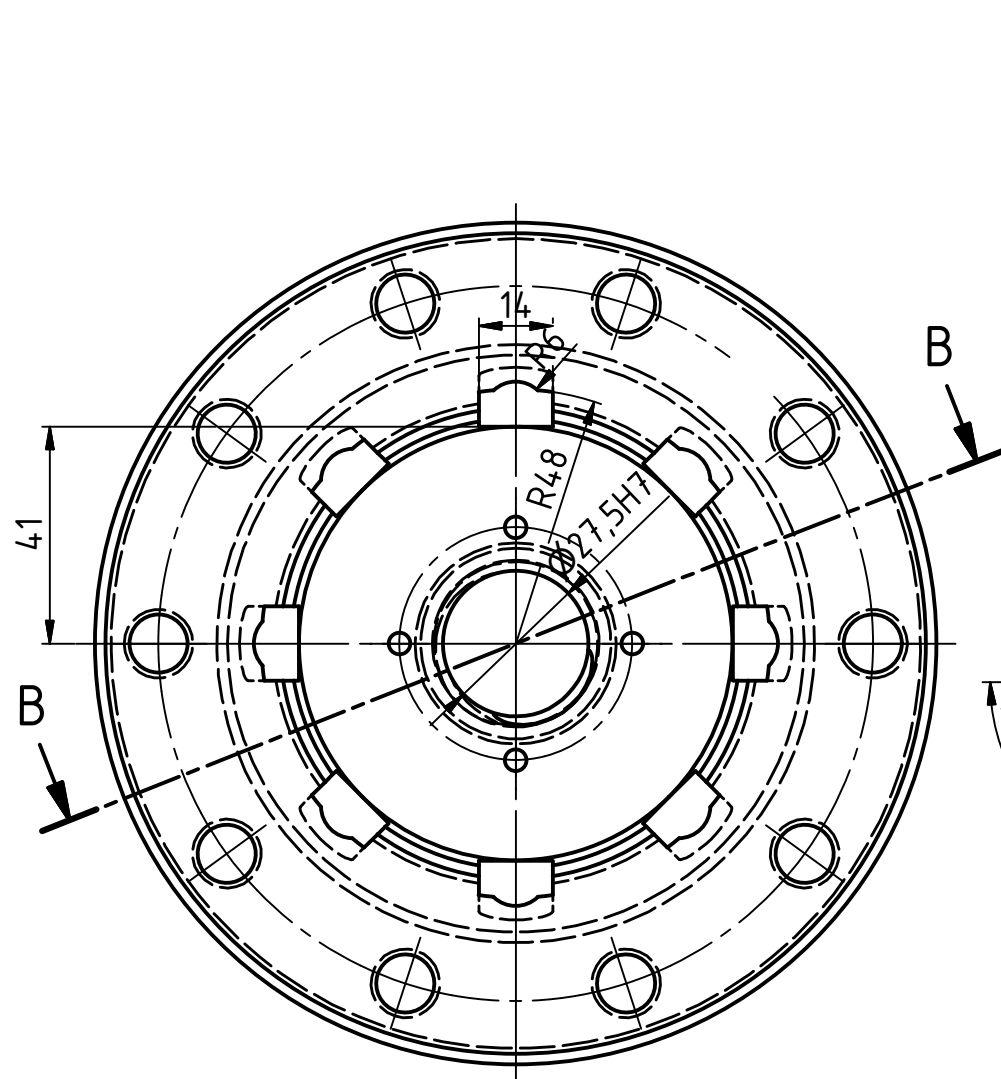


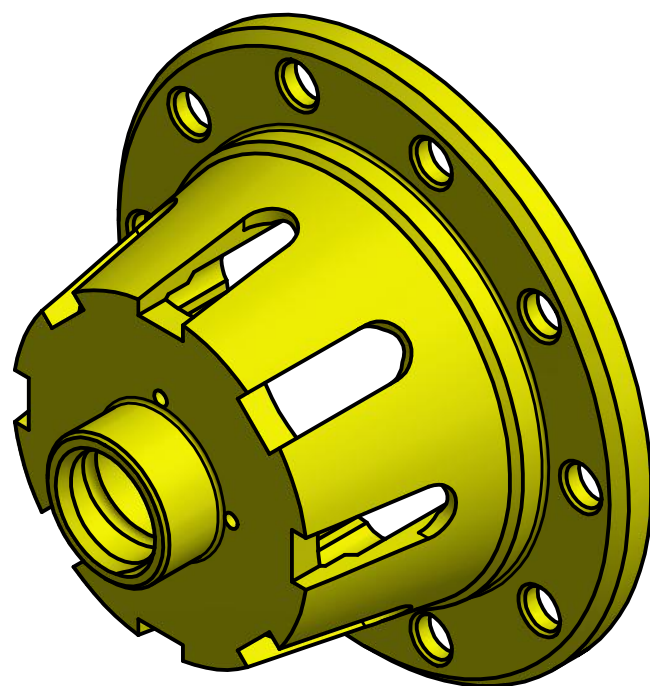
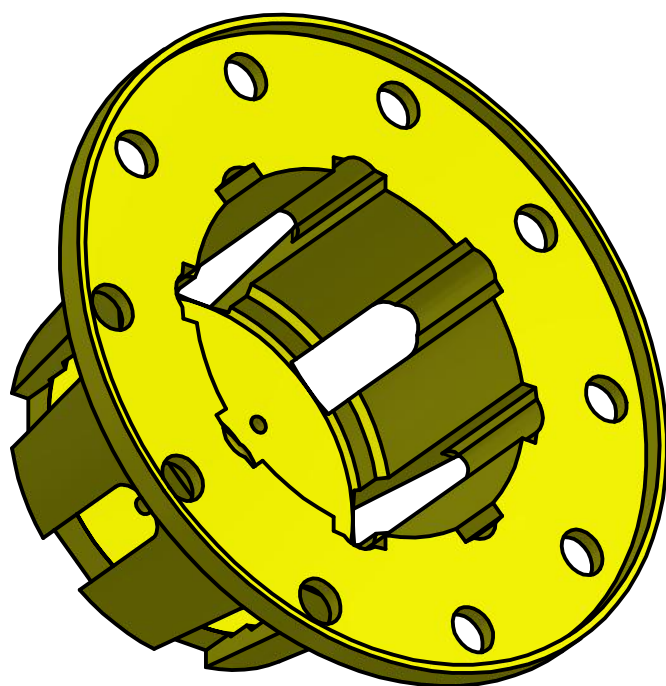
4	DESKA		0,120 kg				KS	1	
3	VÝZTUHA		0,004 kg				KS	2	
2	TRUBKA		0,599 kg				KS	1	
1	TŘMEN		0,111 kg				KS	1	
Poz.	Název	Č.výkresu normy	Čistá/hrubá hmotnost [kg]	Materiál	Tř.o.	Rozměr-norma materiálu	Jedn.	Množ.	Poznámka
Rozměr:				STŘEDNÍ PRŮMYSLOVÁ ŠKOLA Trutnov, Školní 101					
Materiál výchozí:									
Materiál konečný:									
Polotovar:			ISO 2768 - m	Název výkresu: LOŽISKOVÝ STOJAN					
Číslo výkresu sestavy:			Tolerováno ANO ISO 8015 - NE						
Poznámka: AAD 2018 - 2D			Číslo výkresu:						
Kreslil:			Měřítka: 1:1			A3-S01			List č.:
Dne:			Počet listů:						



Poz.	Název	Č.výkresu normy	Čistá/hrubá hmotnost [kg]	Materiál	Tř.o.	Rozměr-norma materiálu	Jedn.	Množ.	Poznámka
Rozměr: Materiál výchozí: Materiál konečný:				STŘEDNÍ PRŮMYSLOVÁ ŠKOLA Trutnov, Školní 101					
Polotovár: Číslo výkresu sestavy:				ISO 2768 - m Tolerováno ANO ISO 8015 - NE	Název výkresu:				
Poznámka:				Číslo výkresu:					
Kreslil:		Dne:	Měřítko:		Počet listů:			List č.:	



Poz.	Název	Č. výkresu normy	Čistá/hrubá hmotnost [kg]	Materiál	Tř.o.	Rozměr-norma materiálu	Jedn.	Množ.	Poznámka
Rozměr: Materiál výchozí: Materiál konečný:				STŘEDNÍ PRŮMYSLOVÁ ŠKOLA Trutnov, Školní 101					
Polotovar: Číslo výkresu sestavy:									
Poznámka:							Název výkresu: VÍKO LEVÉ		
Kreslil:							Číslo výkresu: AAD 2018 - 3D		
Dne: 8. 4. 2018				Měřítko:		Počet listů:		List č.:	



Poz.	Název	Č.výkresu normy	Čistá/hrubá hmotnost [kg]	Materiál	Tř.o.	Rozměr-norma materiálu	Jedn.	Množ.	Poznámka
Rozměr: Materiál výchozí: Materiál konečný:				STŘEDNÍ PRŮMYSLOVÁ ŠKOLA Trutnov, Školní 101					
Polotovár: Číslo výkresu sestavy:				ISO 2768 - m Tolerováno ANO ISO 8015 - NE	Název výkresu: <h1 style="text-align: center;">VÍKO LEVÉ</h1>				
Poznámka:			Číslo výkresu: <h1 style="text-align: center;">AAD 2018 - 3D</h1>						
Kreslil:	Dne:	Měřítko:		Počet listů:				List č.:	