



Střední průmyslová škola, Trutnov, Školní 101

<http://www.spstrutnov.cz>

VÝVOJÁŘEM ELEKTRONICKÝCH OBVODŮ

Ing. Jaroslav Beran

15. ledna 2019



evropský
sociální
fond v ČR



EVROPSKÁ UNIE



MINISTERSTVO ŠKOLSTVÍ,
MLÁDEŽE A TĚLOVÝCHOVY



OP Vzdělávání
pro konkurenceschopnost

INVESTICE DO ROZVOJE VZDĚLÁVÁNÍ

Program

- Úvod do elektronických obvodů
- Rozsvěcíme LED
 - Softwarová simulace obvodu
 - Sestavení prototypu obvodu
 - Měření parametrů obvodu
- Mícháme barvy
- Blikáme LEDkou

Elektronický obvod

- Vodivé pospojování elektronických součástek

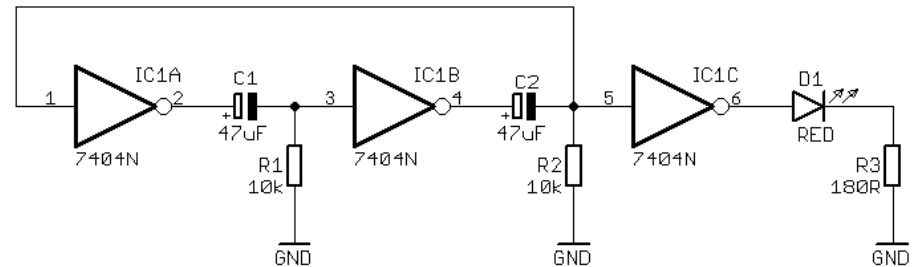
- Podoba:

- Grafická

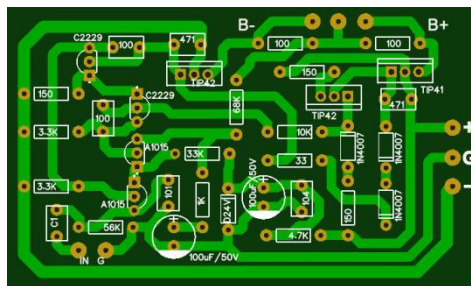
- Schéma zapojení
 - Použití dohodnutých značek
 - Součástky pospojovány čarami

- Fyzická

- Reálné součástky
 - Součástky pospojovány vodiči (měď, hliník)

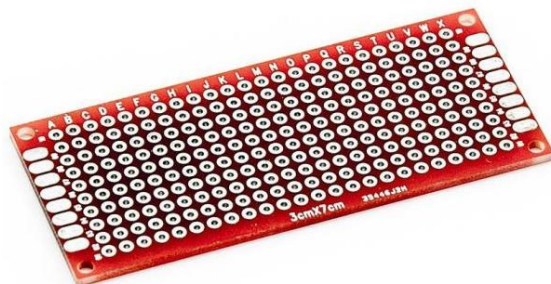


Fyzická realizace EO



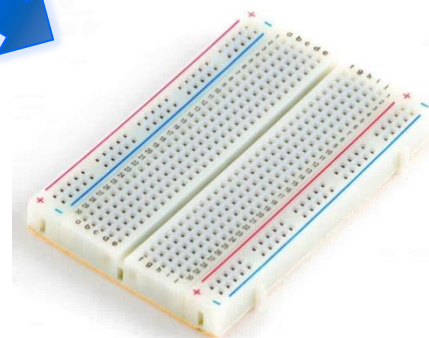
- Deska plošného spoje
- DPS
- PCB

- Univerzální DPS



Fyzické
zapojení EO

- Nepájivé pole
- Kontaktní pole
- BreadBoard



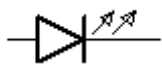
Rozsvěcíme LED

- Myšlenka
 - Vytvořte elektronický obvod, který při stisknutí tlačítka rozsvítí LED.

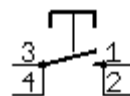
Rozsvěcíme LED

■ Potřebné součástky

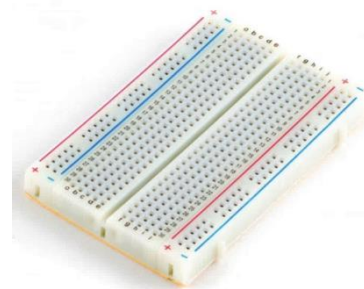
LED



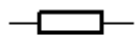
Tlačítko



Nepájivé pole



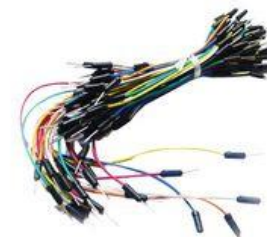
Rezistor



Zdroj napětí

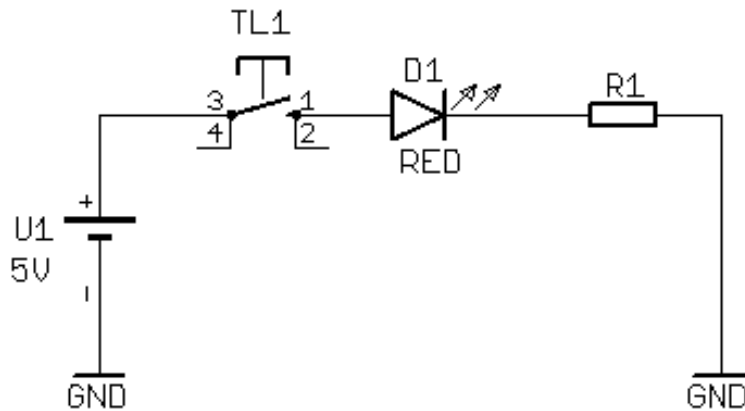


Vodiče



Rozsvěcíme LED

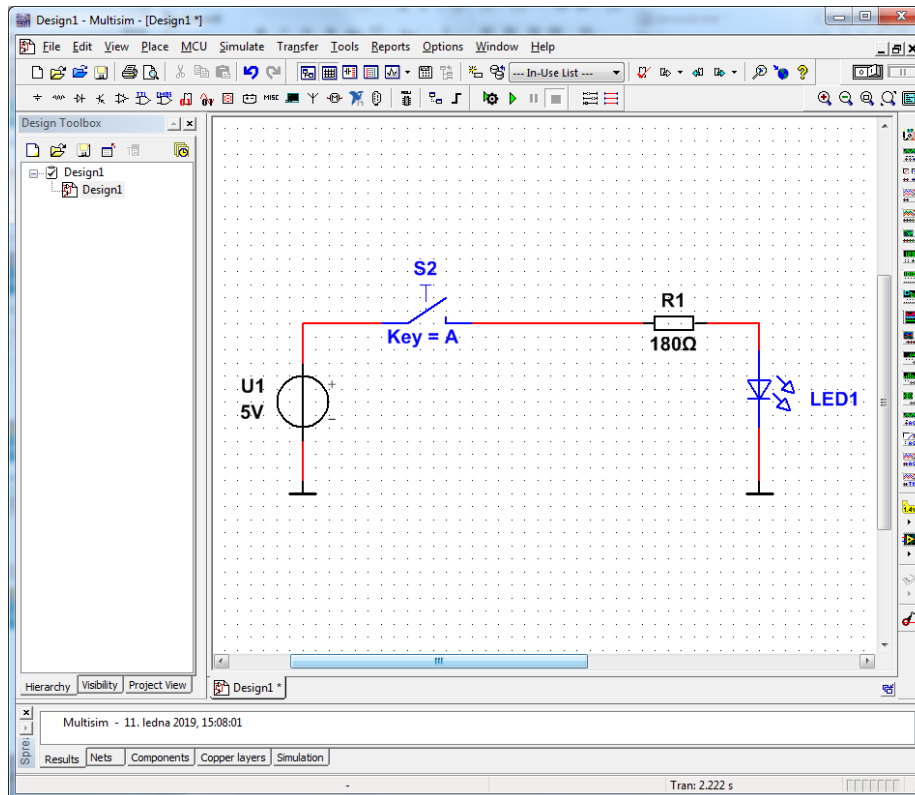
■ Návrh EO



Hodnota R_1 ?

Rozsvěcíme LED

- Softwarová simulace
 - Využíváme National Instruments Multisim

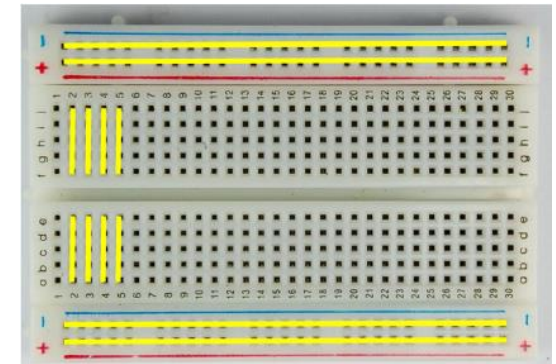
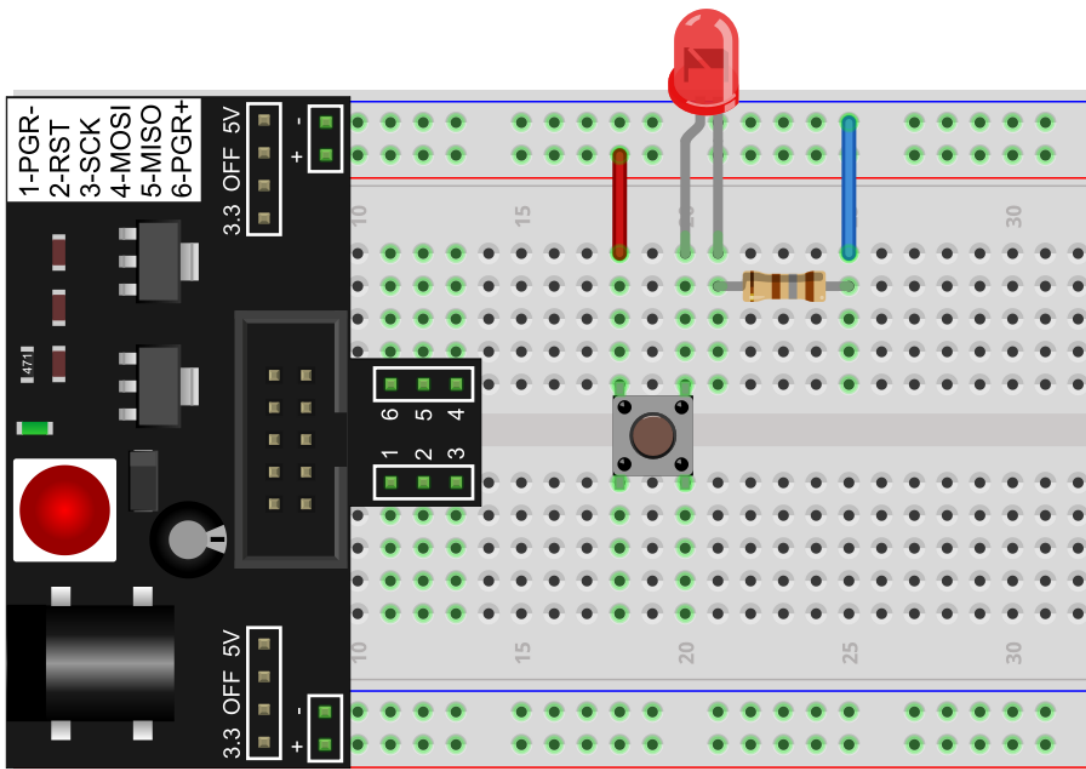


Změřte:

- a) Napětí na diodě;**
- b) Proud diodou;**

Rozsvěcíme LED

■ Prototyp



Ověřte:

- Napětí na diodě;**
- Proud diodou;**

Rozsvěcíme LED

- Měření napětí a proudu multimetrem



Mícháme barvy

- Myšlenka
 - Vytvořte elektronický obvod, který tlačítkem ovládá barevné složky RGB LED.

Mícháme barvy

■ Potřebné součástky

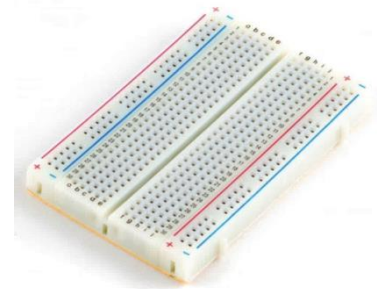
RGB LED



3x Tlačítko



Nepájivé pole



3x Rezistor



Zdroj napětí

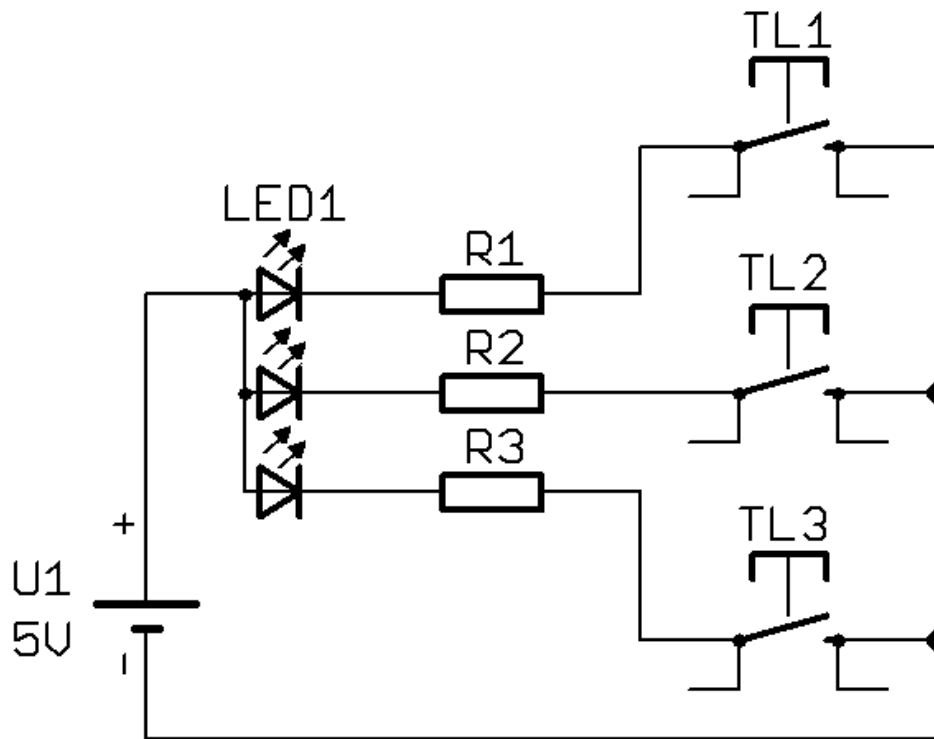


Vodiče



Mícháme barvy

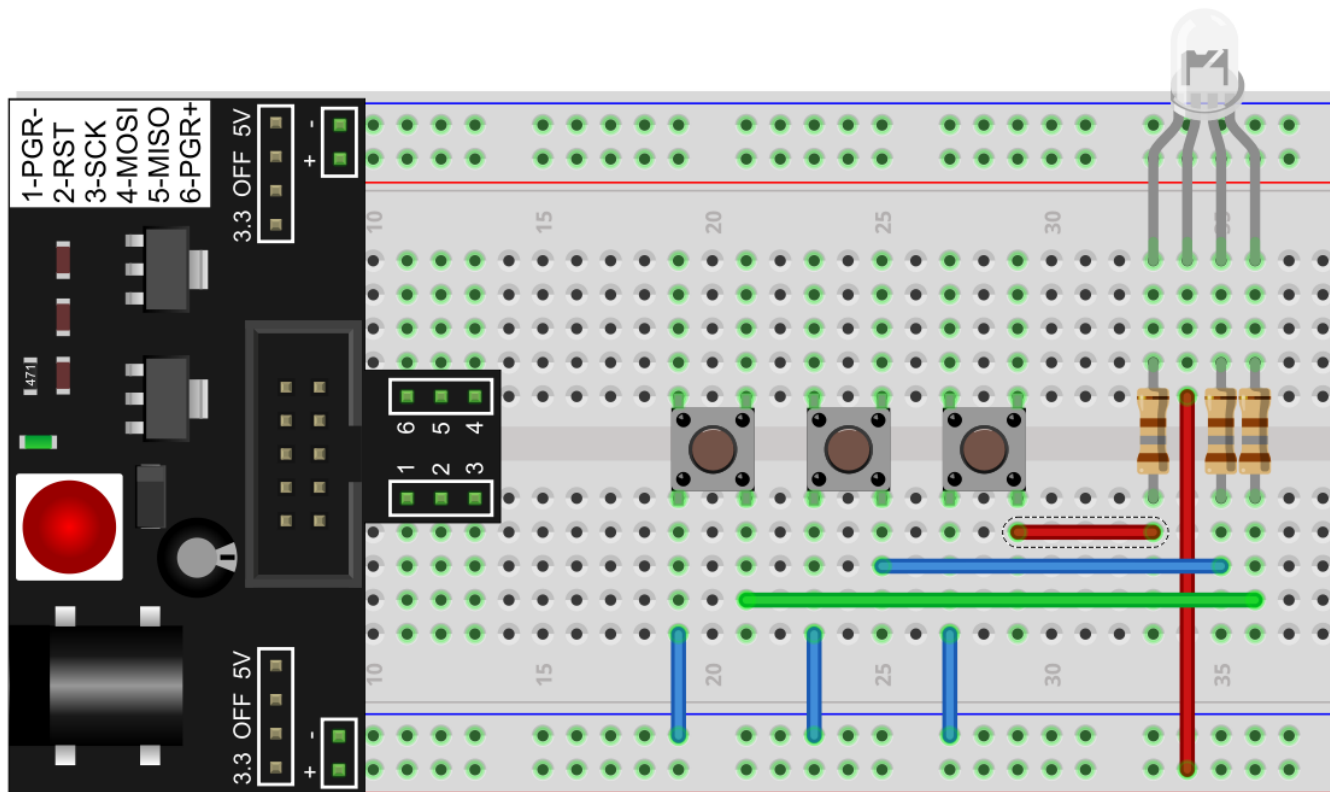
■ Návrh EO



Hodnota R_1 , R_2 , R_3 ?

Mícháme barvy

■ Prototyp



Mícháme barvy

- Barvy



Blikáme LEDkou

- Myšlenka

- Vytvořte elektronický obvod, který bliká jednou LED s takovým časovým intervalem, aby bylo blikání vidět.

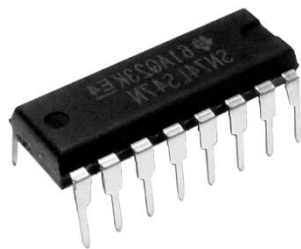
Mícháme barvy

■ Potřebné součástky

LED



Hradlo 7404

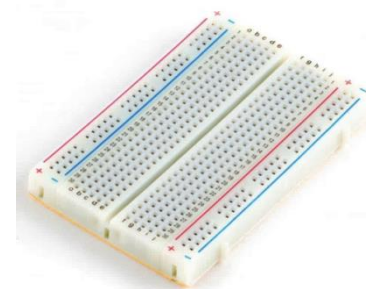


Kondenzátory



470nF; 4,7 μ F;
47 μ ; 470 μ F

Nepájivé pole



Rezistory

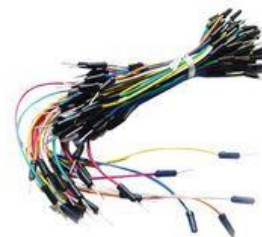


180 Ω ; 1k Ω

Zdroj napětí

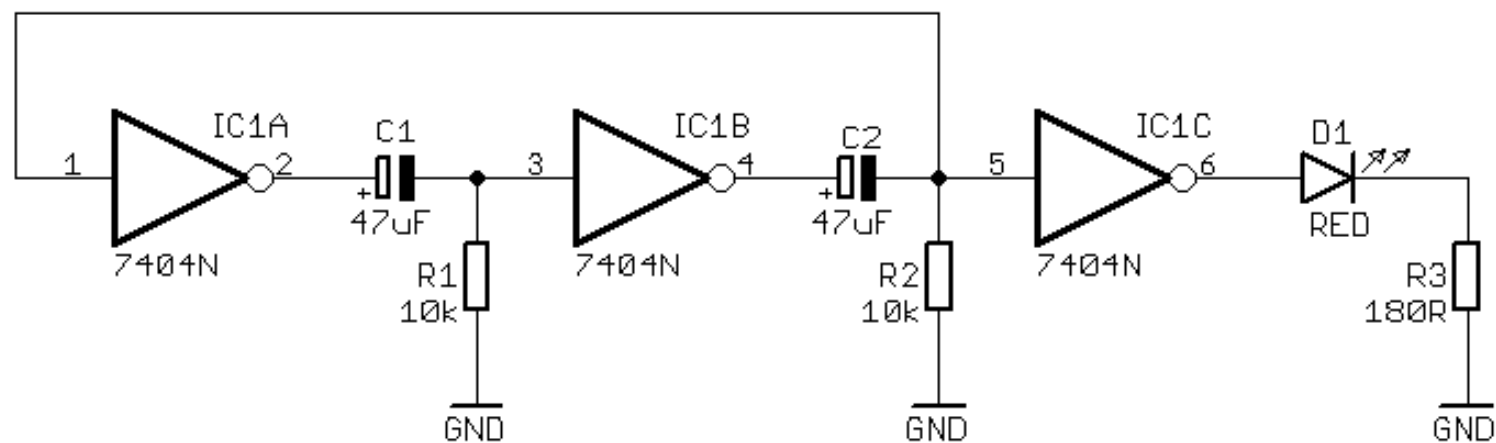


Vodiče



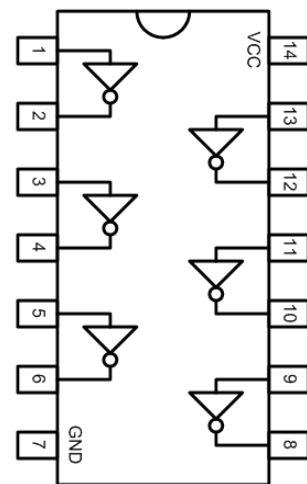
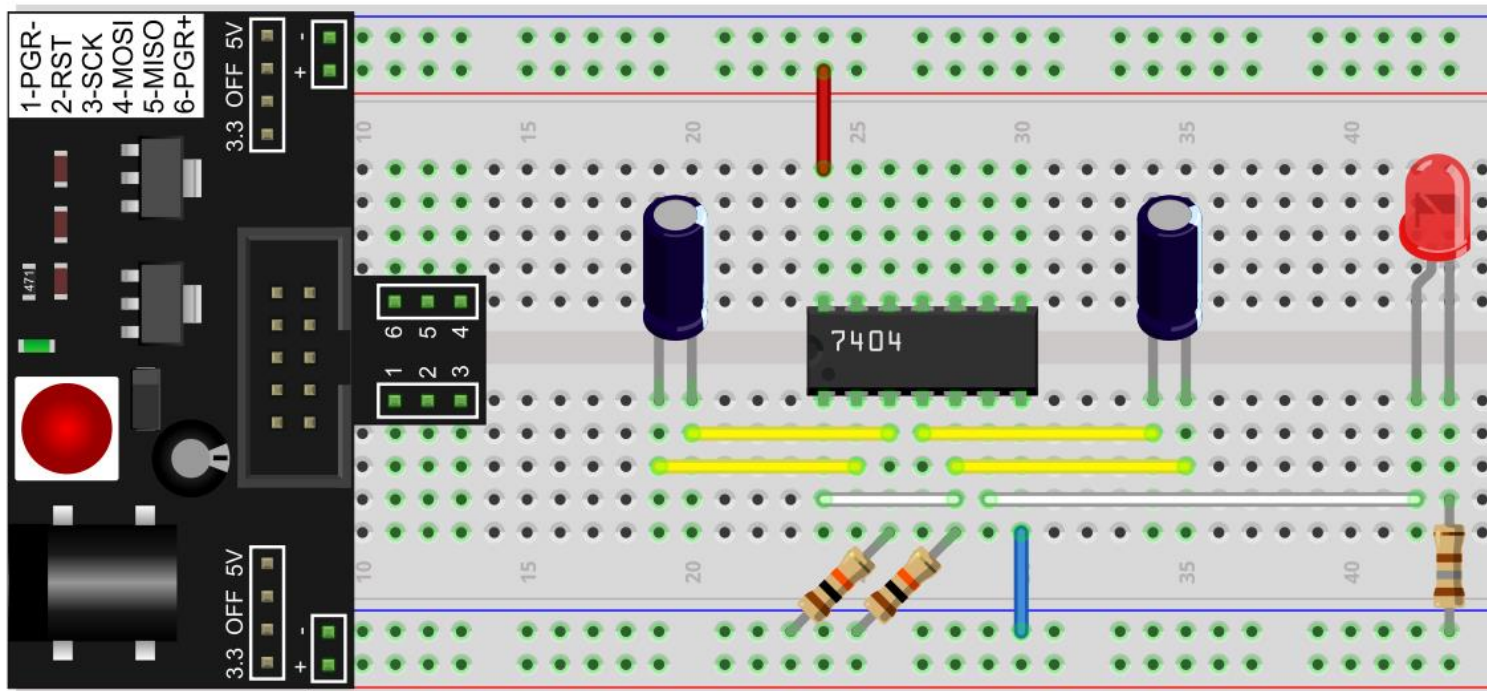
Mícháme barvy

■ Návrh EO



Mícháme barvy

■ Prototyp



Mícháme barvy

- Úkoly

- Nastavte jiný interval blikání
- Zapojení upravte tak, aby střídavě blikaly dvě diody
- Zapojení ověřte simulací



Děkuji za pozornost a účast

Použité zdroje

- Simulační program National Instruments MultiSim
- Návrhový program Fritzing; dostupné z: www.fritzing.org
- Program pro návrh desek plošných spojů Eagle