

MATERIÁL VÝCHOZÍ:					
MATERIÁL KONEČNÝ:					
POLOTOVAR:					
TRÍDA ODPADU:		INDEX	ZMĚNA	DATUM	PODPIS
PROMĚTÁNÍ	[ISO E]	PŘESNOST ISO 2768 - mK	HMOTNOST kg	MĚŘÍTKO	1 : 1
KRESLIL		TŘÍDA	STARÝ V.		
DATUM		SCHVÁLIL	SESTAVA	KUSOVNIK	
STŘEDNÍ PRŮMYSLOVÁ ŠKOLA NA PROSEKU		NÁZEV		TYP:	
		CRANKCASE			
		ČÍSLO VÝKRESU		LISTŮ:	
		AAD - 2019 - 6		6	

Autodesk Academia Design 2019 – zadání 3D žáci

Dle přiložených výkresů vymodelujte součásti a podsestavy.

1. Na síťovém disku 3d-cad-zak-aad2019-xx (xx číslo účtu) naleznete výkresové podklady v elektronické podobě. Dále pak zde najdete předpřipravené modely dílů a podsestav.
2. Na tomto disku vytvořte textový soubor s Vaším jménem.
3. Veškeré Vámi vytvořené díly a sestavy ukládejte do složky s předpřipravenými modely. Na konci soutěže vyplňte tabulku, co jste stihli vytvořit.
4. Každý díl a podsestava je jinak náročná a je hodnocena jiným počtem bodů.
5. Normalizované díly nevkládejte z obsahového centra, již jsou umístěny ve složce s modely.

Postupujte v úkolech v následujícím pořadí:

Úkol č. 1 – vytvořte díly a podsestavy:

- Díl **Centrifugal Pump Impeller**
- Podsestavu **Centrifugal Pump Impeller**

Úkol č. 2 – vytvořte díly a podsestavy:

- Díly **Centrifugal Pump Pulley, Base, Eccentric Hub**
- Podsestavu **Centrifugal Pump Pulley**

Úkol č. 3 – vytvořte díly:

- Díly **Column a Beam**

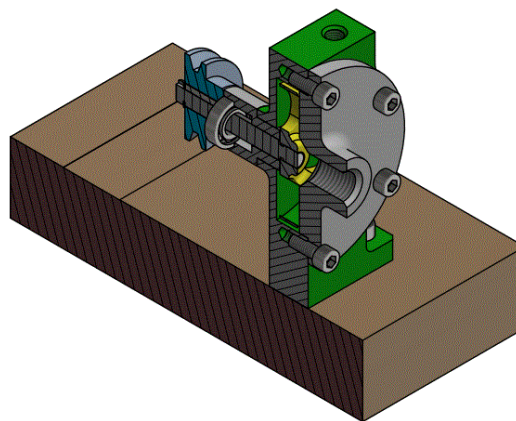
Úkol č. 4 – vytvořte výkresovou dokumentaci k jednotlivým vytvořeným dílům

PRŮBĚŽNĚ UKLÁDEJTE, UKLÁDEJTE A UKLÁDEJTE.

Úkol č. 1 – vytvořte díly a podsestavu:

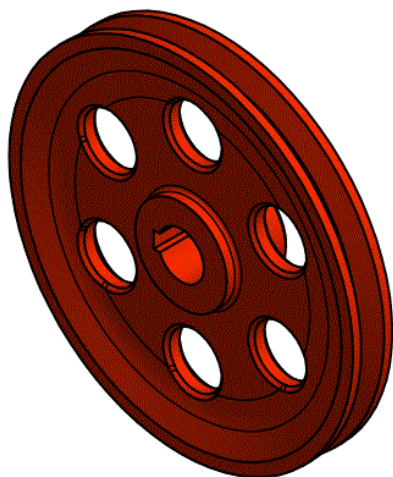


Centrifugal Pump Impeller

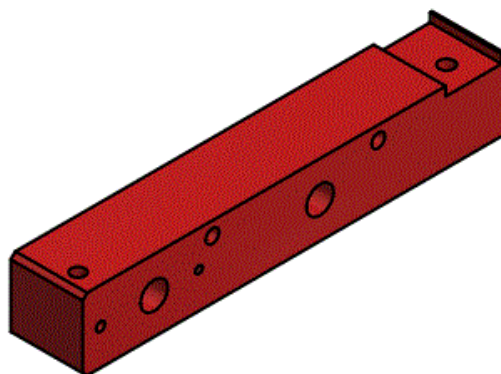


Assembly Centrifugal Pump Impeller

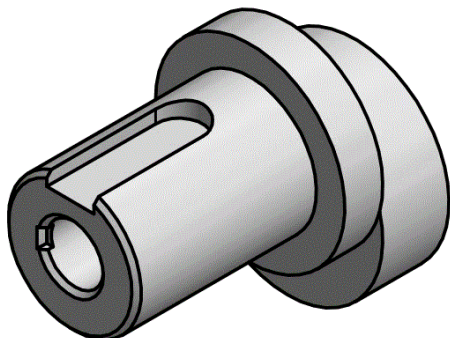
Úkol č. 2 – vytvořte díly a podsestavu:



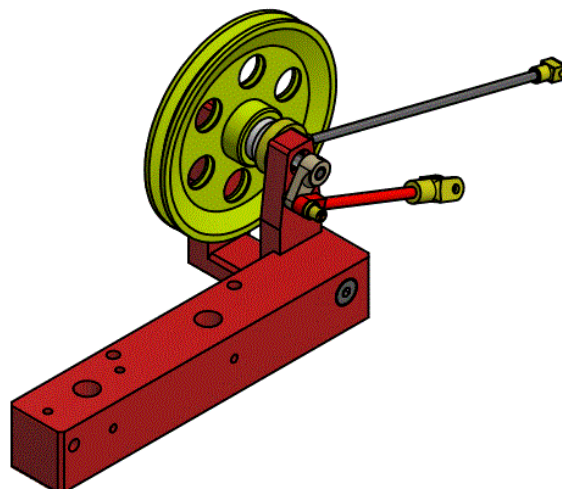
Centrifugal Pump Pulley



Base

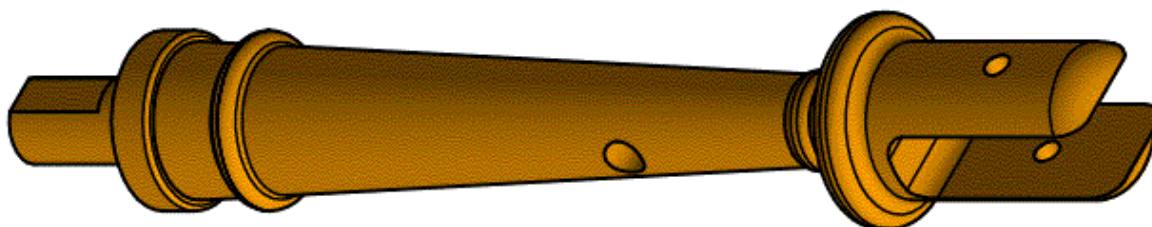


Eccentric Hub

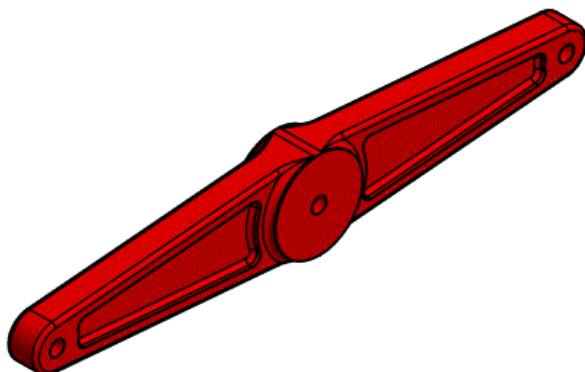


Assembly Centrifugal Pump Pulley

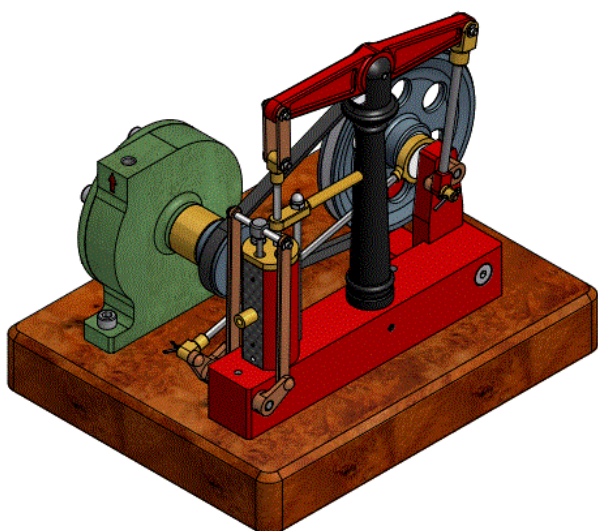
Úkol č. 3 – vytvořte díly:



Column



Beam



Celkový pohled na sestavu Miniature Steam Engine

Body za jednotlivé části:

- Centrifugal Pump Impeller	15
- Assembly Centrifugal Pump Impeller	30
- Centrifugal Pump Pulley	10
- Base	10
- Eccentric Hub	5
- Assembly Centrifugal Pump Pulley	20
- Column	5
- Beam	5

PO SKONČENÍ VYPLŇTE:

Jméno, příjmení _____

Škola _____

Soutěžní účet _____

VYTVOŘENO:

Úkol č. 1 – vytvořte díl a podsestavu:

Centrifugal Pump Impeller	Asembly Centrifugal Pump Impeller

Úkol č. 2 – vytvořte díly a podsestavy:

Centrifugal Pump Pulley	Base	Eccentric Hub	- Assembly Centrifugal Pump Pulley

Úkol č. 3 – vytvořte díly :

Column	Beam